

CAPACITANCE TYPE LEVEL TRANSMITTER

HT-100CT Series



ISO 9001



ISO 14001

ASME



www.hitrol.com



Always The Best Solution

HITROL CO., LTD.

개요 | Overview

HT(HPC)-100CT Series는 측정물이 지니고 있는 유전율을 이용하여 Tank의 수위 변화를 연속적으로 측정하는 수위 전송기이다. 설치 및 조정이 간단하고 부식성 액체에도 사용이 용이하며 주로 정수, 공업용수, 오일탱크, 화학탱크 등 여러 분야의 액체 측정에 사용한다.

특징 | Characteristics

- 여러 종류의 액체 레벨을 검출할 수 있다.
- 구조가 견고하고 기계적 구동부가 없어 반영구적이다.
- 용도에 따른 다양한 프로브 형태가 있다.
- 와이어 형태는 설치가 매우 용이하다. (HT-100CTW / HT-100CTW-2)
- 부식성 액체 (수용액)에 사용이 용이하다.
- 물과 기름의 인터페이스 (계면) 측정이 가능하다.
- 내압방폭 구조 (Ex d IIC T6/T4)가 있다. (HPC-100CT / HPC-100CT-2)
- NAMUR NE43 적용

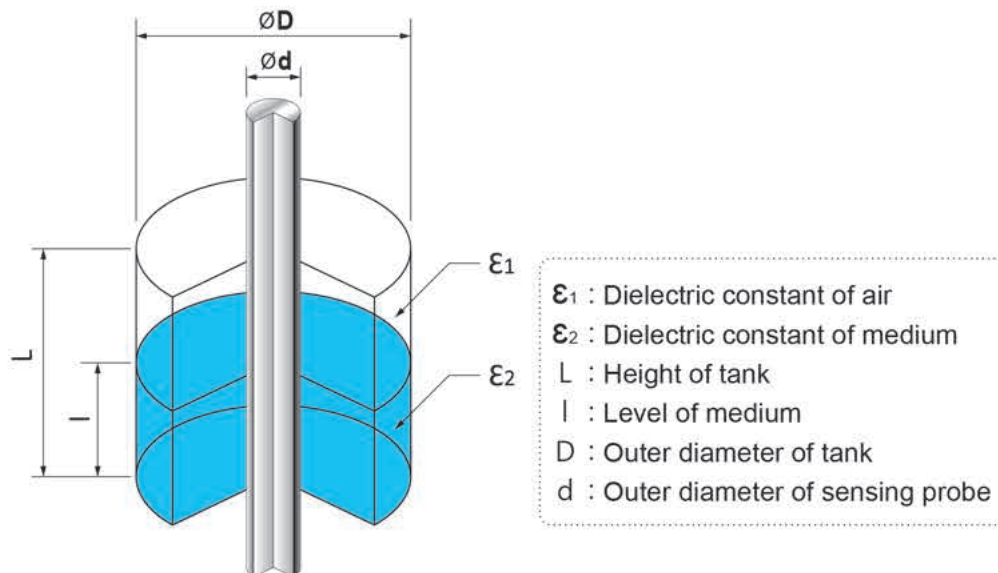
동작원리 | Operation Principle

전극 프로브와 전극벽 사이에 레벨이 상승하면 전극 프로브를 둘러싸고 있던 공기가 다른 유전체(측정물)로 대체되어 레벨에 따라 정전용량값이 변하게 된다. 전극 프로브는 공기 중에 있을 때 초기의 낮은 정전용량값을 가지며 측정물이 상승하면서 전극 프로브를 덮어 정전용량값이 증가하게 된다. 정전용량은 두 개의 서로 절연된 도체가 있을 경우, 두 도체 사이에서 형성되는 두 도체의 크기, 상대적인 위치관계 및 도체간에 존재하는 매질(측정물)의 유전율에 따라 결정 되어진다.

그림과 같이 동심원축상에 있는 두 도체 사이에 공기 중의 유전율 ϵ_1 이 있는 상태에서 ϵ_2 유전율을 갖는 물질이 수위 높이 l 만큼 채워진 경우의 정전용량값의 변화 ΔC 를 식으로 나타내면,

$$\Delta C = \frac{(\epsilon_2 - \epsilon_1) \times l}{\log_{10} D/d} [\text{pF}] \text{와 같이 된다. 여기서 } \frac{(\epsilon_2 - \epsilon_1)}{\log_{10} D/d} \text{ 는 초기 조건으로서}$$

일정하므로, 상수 K 로 두면 ΔC 는 측정하고자 하는 물질의 높이 l 에 의해서만 결정된다. 따라서 ΔC 를 측정함으로써 Level의 현재 위치를 알 수 있다.



▶ **HT-100CT Series : 분리형 (Weather-Proof Version)**

Model	HT-100CT	HT-100CTH	HT-100CTW	HT-100CTWH
Probe Type	Rod		Wire	
Mounting	Screw & Flange			
Ambient Temperature	-20°C ~ +60°C			
Process Temperature	-40°C ~ +80°C	-40°C ~ +150°C	-40°C ~ +80°C	-40°C ~ +150°C
Process Pressure	Vacuum ~ 20kg/cm ² (300#)			
Signal Transmitter	Analogue 3-Wire			
Enclosure	Weather Proof (PBT : IP65, Aluminum : IP66)			
Wetted Parts Material	SUS 316L + Teflon			
Process Connection	PT 1"(M) (std.)		50A JIS 10K RF (std.)	
Housing Material	PBT (std.), Aluminum (opt.)			
Cable Entry	PF 1/2"(F)(std.)			
Measuring Range	Max. 3m		Max. 15m	
Accuracy	±0.5% F.S			
Combination Unit	HLC-100C-P (Power Source : AC 110V/220V)			

▶ **HPC-100CT Series : 분리형 (Ex-Proof Version)**

Model	HPC-100CT	HPC-100CTH	HPC-100CTW	HPC-100CTWH
Probe Type	Rod		Wire	
Mounting	Screw & Flange			
Ambient Temperature	-20°C ~ +60°C			
Process Temperature	-40°C ~ +80°C	-40°C ~ +150°C	-40°C ~ +80°C	-40°C ~ +150°C
Process Pressure	Vacuum ~ 20kg/cm ² (300#)			
Signal Transmitter	Analogue 3-Wire			
Enclosure	Ex-Proof (Ex d IIC T6)	Ex-Proof (Ex d IIC T4)	Ex-Proof (Ex d IIC T6)	Ex-Proof (Ex d IIC T4)
Wetted Parts Material	SUS 316L + Teflon			
Process Connection	PT 1"(M) (std.)		50A JIS 10K RF (std.)	
Housing Material	Aluminum			
Cable Entry	PF 3/4"(F) (std.)			
Measuring Range	Max. 3m		Max. 15m	
Accuracy	±0.5% F.S			
Combination Unit	HLC-100C-P (Power Source : AC 110V/220V), Non Ex-Zone			

▶ **ORDER CODES**는 당사 홈페이지 www.hitrol.com 에서 출력하여 사용하실 수 있습니다.

제품 사양 | Specification

▶ HT-100CT-2 Series : 일체형 (Weather-Proof Version)

Model	HT-100CT-2	HT-100CTH-2	HT-100CTW-2	HT-100CTWH-2
Probe Type	Rod		Wire	
Mounting	Screw & Flange			
Ambient Temperature	-20°C ~ +60°C			
Process Temperature	-40°C ~ +80°C	-40°C ~ +150°C	-40°C ~ +80°C	-40°C ~ +150°C
Process Pressure	Vacuum ~ 20kg/cm ² (300#)			
Power Source	DC 24V			
Output	DC 4~20mA (2-wire)			
Enclosure	Weather Proof (IP65)			
Wetted Parts Material	SUS 316L + Teflon			
Process Connection	PT 1" (M) (std.)		50A JIS 10K RF (std.)	
Housing Material	PBT (std.), Aluminum (opt.)			
Cable Entry	PF 1/2"(F)(std.)			
Measuring Range	Max. 3m		Max. 15m	
Accuracy	±0.5% F.S			

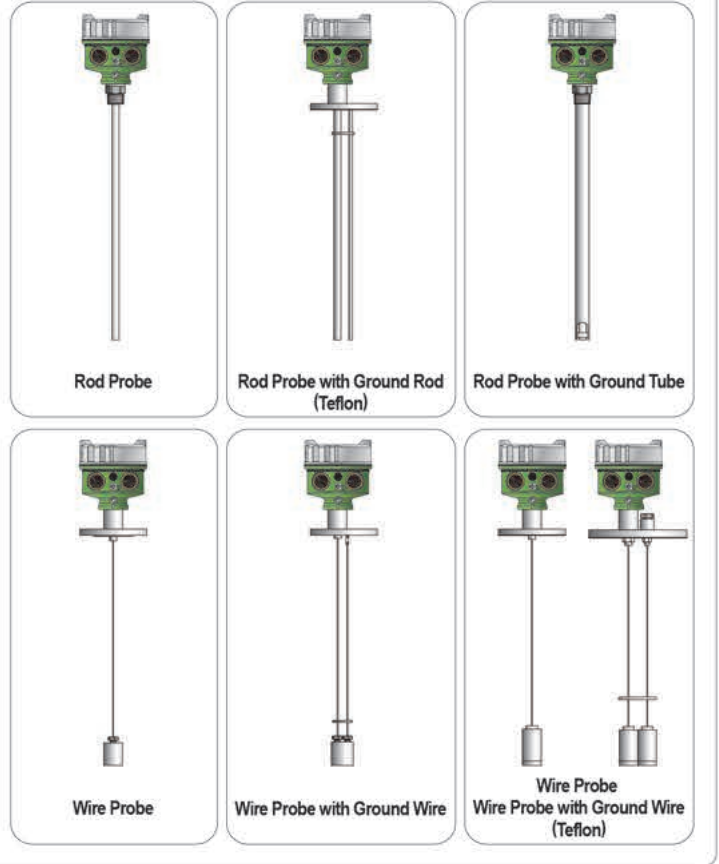
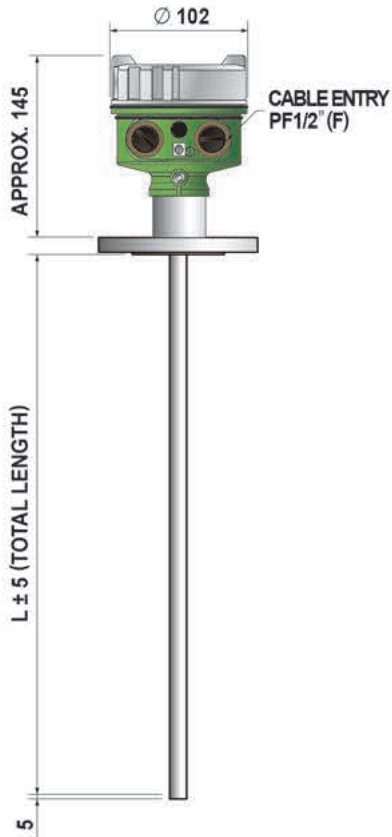
▶ HPC-100CT-2 Series : 일체형 (Ex-Proof Version)

Model	HPC-100CT-2	HPC-100CTH-2	HPC-100CTW-2	HPC-100CTWH-2
Probe Type	Rod		Wire	
Mounting	Screw & Flange			
Ambient Temperature	-20°C ~ +60°C			
Process Temperature	-40°C ~ +80°C	-40°C ~ +150°C	-40°C ~ +80°C	-40°C ~ +150°C
Process Pressure	Vacuum ~ 20kg/cm ² (300#)			
Power Source	DC 24V			
Output	DC 4~20mA (2-wire)			
Enclosure	Ex-Proof (Ex d IIC T6)	Ex-Proof (Ex d IIC T4)	Ex-Proof (Ex d IIC T6)	Ex-Proof (Ex d IIC T4)
Wetted Parts Material	SUS 316L + Teflon			
Process Connection	PT 1" (M) (std.)		50A JIS 10K RF (std.)	
Housing Material	Aluminum			
Cable Entry	PF 3/4" (F) (std.)			
Measuring Range	Max. 3m		Max. 15m	
Accuracy	±0.5% F.S			

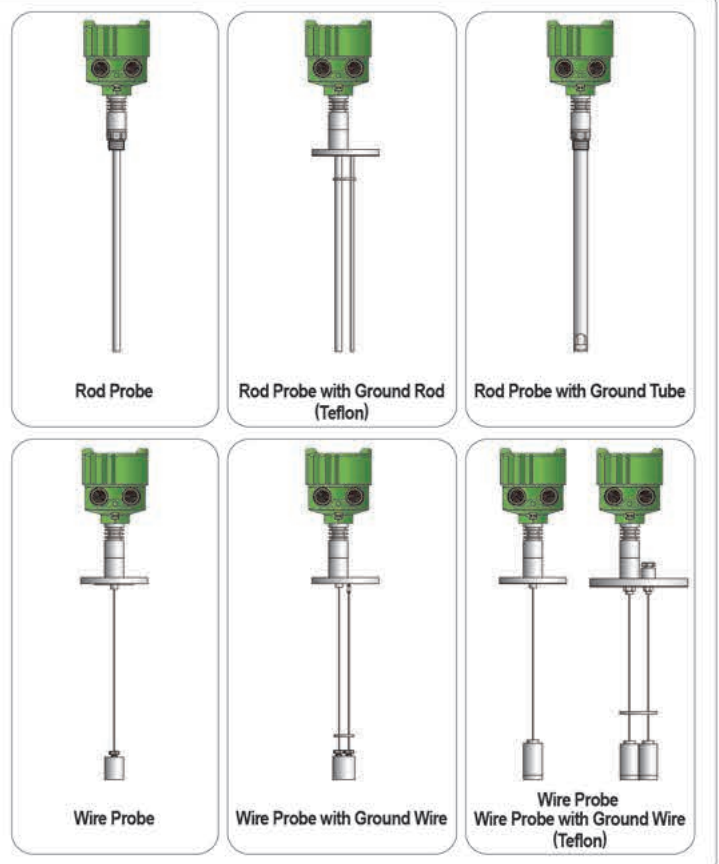
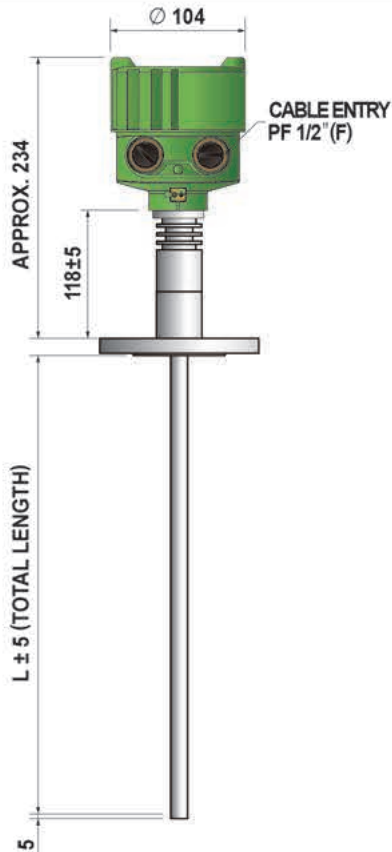
▶ **ORDER CODES**는 당사 홈페이지 www.hitrol.com 에서 출력하여 사용하실 수 있습니다.

외형도 | Dimension

일반형



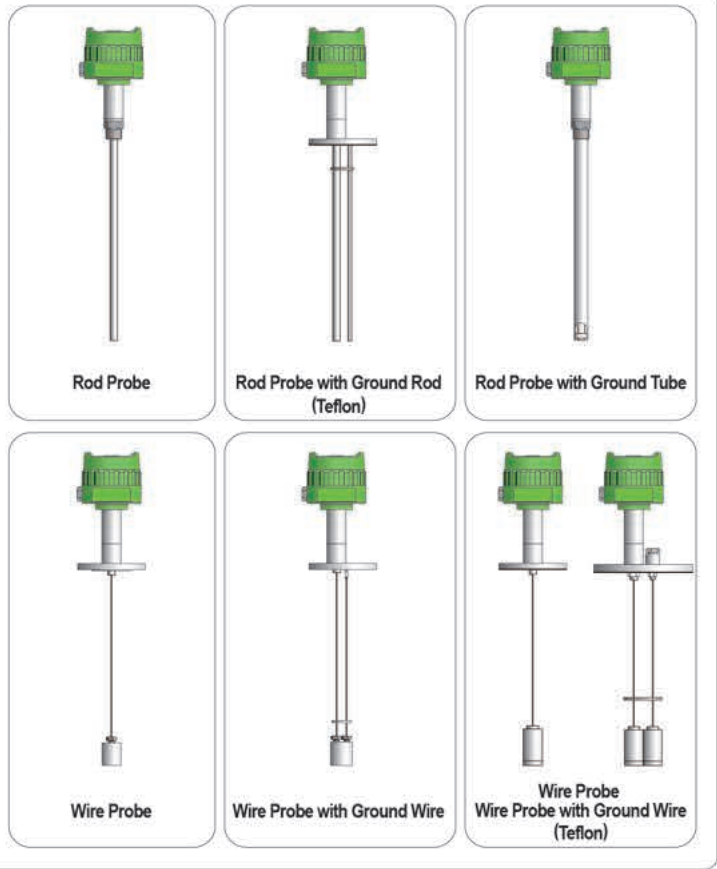
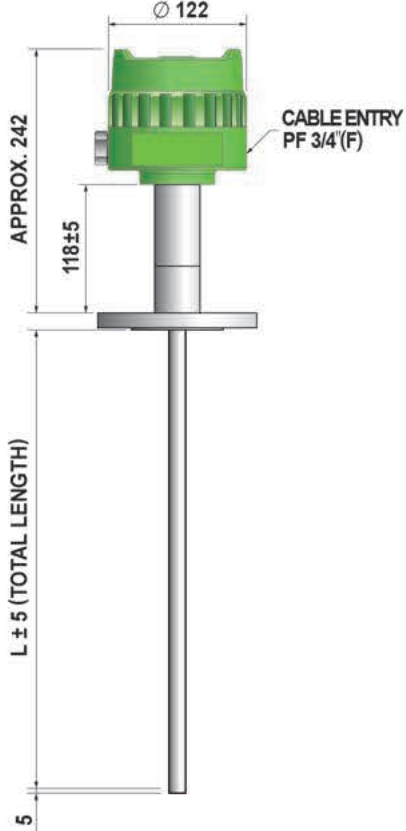
고온형



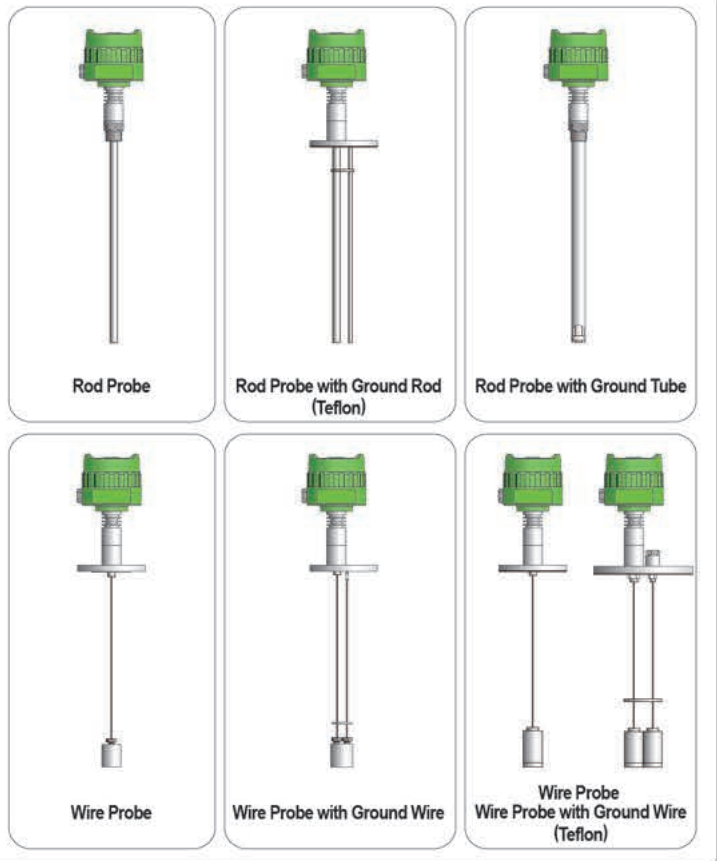
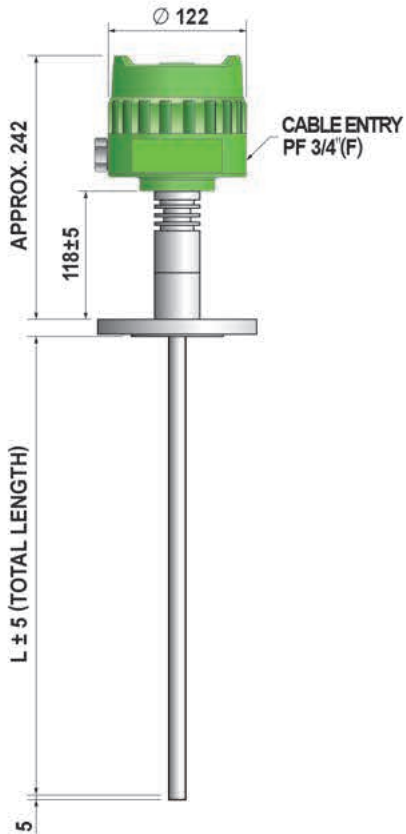
◆ 실제제품과는 약간의 공차가 발생할 수 있습니다.

외형도 | Dimension

방폭형

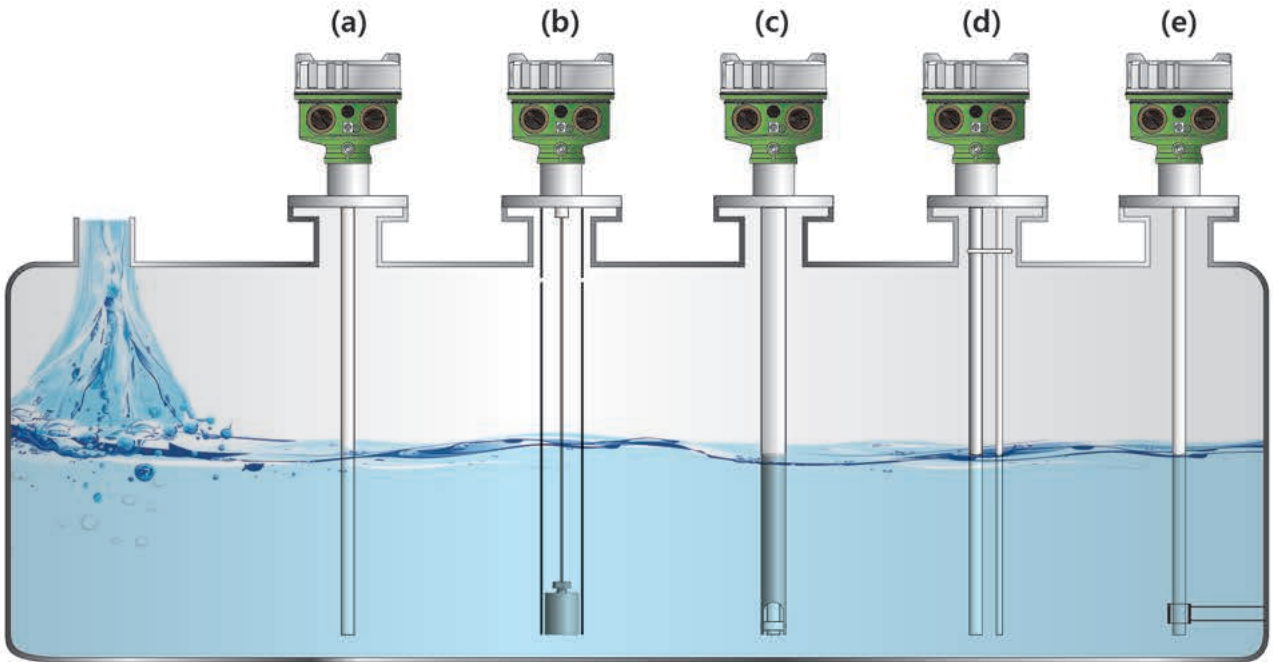


고압방폭형

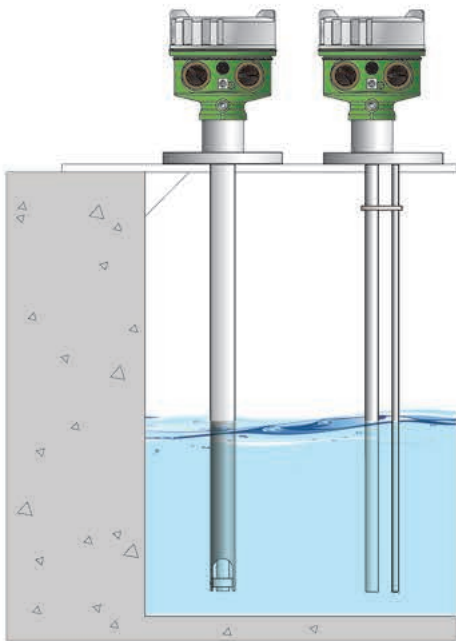


◆ 실제제품과는 약간의 공차가 발생할 수 있습니다.

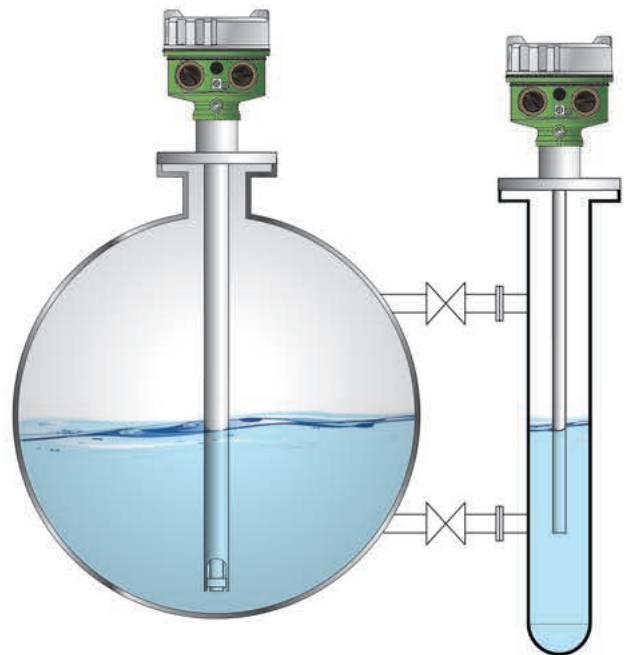
- 제품 설치 시에는 아래와 같은 사항을 고려하여 설치 하여야 한다.



- (a) Probe는 측정물이 유입되는 쪽은 반드시 피하여 설치한다.
- (b) Wire Probe는 내용물이 유동성이 있을 경우 Guide Tube를 설치한다.
- (c) Probe는 Tank벽으로부터 최대 300mm 이내에 설치하고 Tank 벽면과 설치거리가 먼 경우나 Tank 재질이 비전도성일 때는 Ground Tube 타입으로 설치한다.
- (d) 측정물이 부식성이 있는 화학성 물질인 경우에는 Ground Rod가 있는 Probe를 사용한다.
- (e) Probe의 길이가 긴 경우나 내용물이 유동성이 있을 경우에는 Probe 하단에 Sensing Probe와 완전히 절연된 고정용 Bracket을 설치한다.



콘크리트 수조나 설치장소가 비전도성 구조물일 경우 Ground Tube 타입이나 Ground Rod 타입을 사용한다.



원형Tank일 경우 Ground Tube 타입을 사용하고 Tank 측면에 설치 시 Chamber를 설치하여 사용한다.


CAPACITANCE TYPE LEVEL TRANSMITTER

HT-100CT Series

1 DIGITAL TYPE AMPLIFIER
일체형 (HT-100CT-2)

2 다양한 PROBE 형태
(ROD, WIRE, GROUND PROBE)

3 NAMUR NE43 적용

 hitrol@hitrol.com

 www.hitrol.com

* 제품은 업그레이드를 위하여 예고 없이 변경될 수 있습니다.